

Dell OptiPlex 9010

Información sobre funciones e instalación

Acerca de los avisos

 **AVISO:** Un mensaje de AVISO indica el riesgo de daños materiales, lesiones o la muerte.

Vista frontal

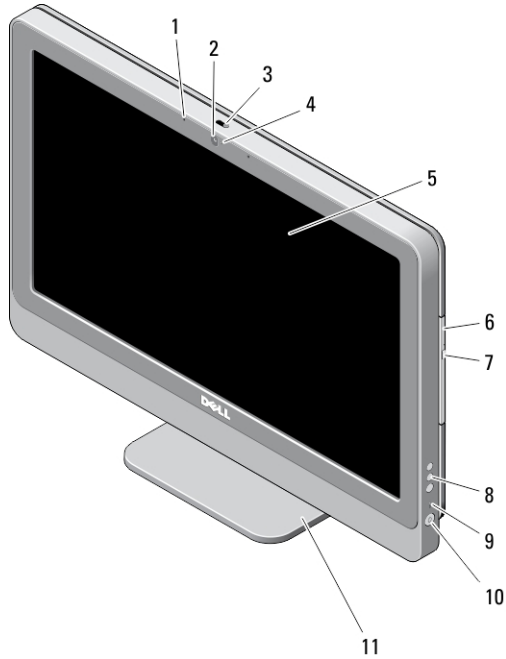


Ilustración 1. Vista frontal

- | | |
|--|---|
| 1. Micrófonos (2) | 7. Botón de expulsión de la unidad óptica |
| 2. Cámara (opcional) | 8. Teclas mostradas en pantalla |
| 3. Deslizador de cubierta de privacidad de la cámara | 9. Indicador luminoso de actividad del disco duro |
| 4. LED de la cámara | 10. Botón de encendido |
| 5. Pantalla | 11. Apoyo |
| 6. Unidad óptica (opcional) | |



OVV3FNA00

Modelo reglamentario: W04C
Tipo reglamentario: W04C001
2012-03

Vista posterior

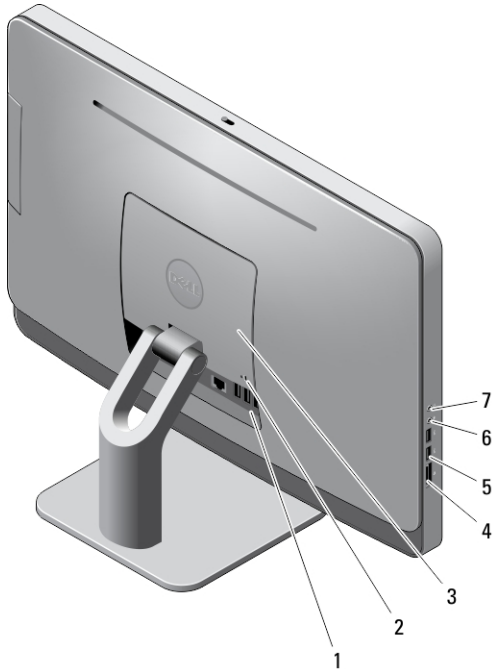


Ilustración 2. Vista posterior

1. Conectores del panel posterior
2. Ranura para cable de seguridad
3. Cubierta VESA
4. Lector de tarjetas de memoria
5. Conectores USB 3.0 (2)
6. Conector para micrófono
7. Conector para auriculares

Vista del panel posterior

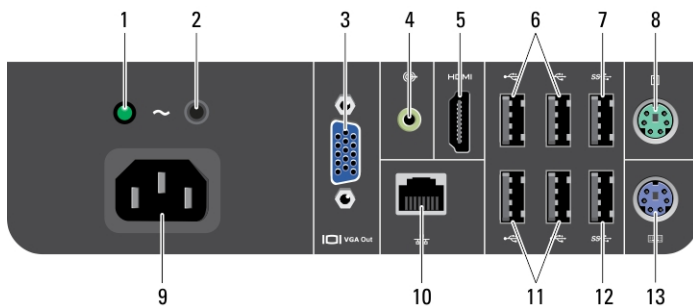




Ilustración 3. Vista del panel posterior

1. Indicador luminoso de diagnóstico del suministro de energía
2. Botón de diagnóstico del suministro de energía
3. Conector de salida VGA
4. Conector de salida de línea

- 5. Conector HDMI
- 6. Conectores USB 2.0 (2)
- 7. Conector USB 3.0
- 8. Conector para ratón
- 9. Conector de alimentación
- 10. Conector de red
- 11. Conectores USB 2.0 (2)
- 12. Conector USB 3.0
- 13. Conector para teclado

Configuración rápida

 **AVISO:** Antes de iniciar cualquiera de los procedimientos en esta sección, lea la información de seguridad enviada con su equipo. Para obtener información adicional sobre prácticas recomendadas, visite www.dell.com/regulatory_compliance

 **NOTA:** Es posible que algunos dispositivos no estén incluidos si no los ha pedido.

1. Conecte el teclado o ratón USB. Para conectar un teclado inalámbrico y un ratón, consulte la hoja técnica *Instalación del ratón, teclado y receptor USB inalámbricos de Dell* que se entrega con el teclado y el ratón inalámbricos.

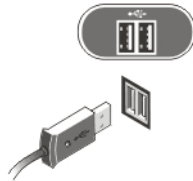


Ilustración 4. Conexión USB

2. Conecte el cable de red (opcional).

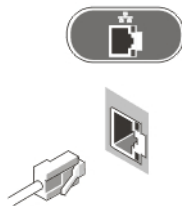


Ilustración 5. Conexión de red

3. Conecte los cables de alimentación.

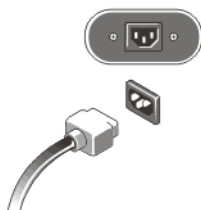


Ilustración 6. Conexión de la alimentación

4. Pulse el botón de encendido del sistema.

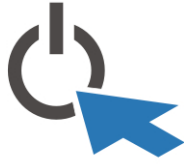




Ilustración 7. Encendido

Especificaciones

 **NOTA:** Las ofertas pueden variar según la región. Las especificaciones siguientes son únicamente las que deben incluirse por ley con el envío del equipo. Para obtener más información sobre la configuración del equipo, haga clic en **Inicio** → **Ayuda y soporte técnico** y seleccione la opción para ver información sobre el equipo.

Alimentación

| | |
|----------------------------|---|
| Batería de tipo botón | Pila de tipo botón de litio CR2032 de 3 V |
| Voltaje | De 100 VCA a 240 VCA |
| Potencia | 200 W |
| Disipación máxima de calor | 4774 BTU/hr |

 **NOTA:** La disipación de calor se calcula en función de la potencia en vatios del suministro de energía.

Características físicas

| | |
|--------------|--|
| Anchura | 574,00 mm (22,60 pulgadas) |
| Altura | 440,40 mm (17,34 pulgadas) |
| Profundidad: | |
| Sin base | 68 mm (2,68 pulgadas) |
| Con base | 220 mm (8,66 pulgadas) |
| Peso: | |
| Sin base | 7,34 kg – 9,00 kg (16,18 lb – 19,84 lb) |
| Con base | 9,34 kg – 11,20 kg (20,59 lb – 24,69 lb) |

Aspectos ambientales

| | |
|-------------------------------|-------------------------------------|
| Temperatura de funcionamiento | De 10 °C a 35 °C (de 50 °F a 95 °F) |
|-------------------------------|-------------------------------------|

Information para NOM (únicamente para México)

The following information is provided on the device described in this document in compliance with the requirements of the official Mexican standards (NOM).

| | |
|-------------------------|-------------------|
| Voltaje de alimentación | 100 VAC – 240 VAC |
| Frecuencia | 50 Hz – 60 Hz |

Búsqueda de información y recursos adicionales

Consulte los documentos sobre seguridad y normativas que se enviaron con el equipo; consulte también la página de inicio sobre el cumplimiento de normativas en www.dell.com/regulatory_compliance para obtener más información sobre:

- Prácticas óptimas de seguridad
- Certificación reglamentaria
- Ergonomía

Consulte www.dell.com para obtener más información sobre:

- Garantía
- Términos y condiciones (sólo para EE. UU.)
- Acuerdo de licencia de usuario final

Obtenga información adicional de su producto en support.dell.com/manuals.

© 2012 Dell Inc.

Marcas comerciales utilizadas en este texto: Dell™, el logotipo de DELL, Dell Precision™, Precision ON™, ExpressCharge™, Latitude™, Latitude ON™, OptiPlex™, Vostro™ y Wi-Fi Catcher™ son marcas comerciales de Dell Inc. Intel®, Pentium®, Xeon®, Core™, Atom™, Centrino® y Celeron® son marcas comerciales o marcas comerciales registradas de Intel Corporation en los EE. UU. y en otros países. AMD® es una marca comercial registrada y AMD Opteron™, AMD Phenom™, AMD Sempron™, AMD Athlon™, ATI Radeon™ y ATI FirePro™ son marcas comerciales de Advanced Micro Devices, Inc. Microsoft®, Windows®, MS-DOS®, Windows Vista®, el botón de inicio de Windows Vista y Office Outlook® son marcas comerciales o marcas comerciales registradas de Microsoft Corporation en los Estados Unidos y/o en otros países. Blu-ray Disc™ es una marca comercial propiedad de Blu-ray Disc Association (BDA) y bajo licencia para uso en discos y reproductores. La marca textual Bluetooth® es una marca comercial registrada propiedad de Bluetooth® SIG, Inc. y todo uso de dicha marca por parte de Dell Inc. se realiza bajo licencia. Wi-Fi® es una marca comercial registrada de Wireless Ethernet Compatibility Alliance, Inc.